



Tôlerie

MOULURAGE

Mouleuses

Modèles IK-IKMP-IBKS

ALPHA
FRANCE

La moulreuse pratique multi-fonctions indispensable pour votre atelier

La moulreuse ALPHA s'adapte particulièrement à votre production, elle peut être manuelle et transportable (pour le modèles IK) ou motorisée pour les autres modèles, pour des épaisseurs de tôles variant de 0.8 à 4 mm.

- Le bâti est en fonte robuste ou mécanosoudé pour les modèles IBKS et les arbres sont en acier spécial.
- La butée est réglable en profondeur, l'arbre supérieur est réglable en hauteur, la commande se fait à la pédale avec arrêt d'urgence pour les modèles motorisés avec motoréducteur et moteur frein.
- La machine est fournie avec des jeux de molettes standard, d'autres molettes sont disponibles en option et est conforme aux normes de sécurité CE.



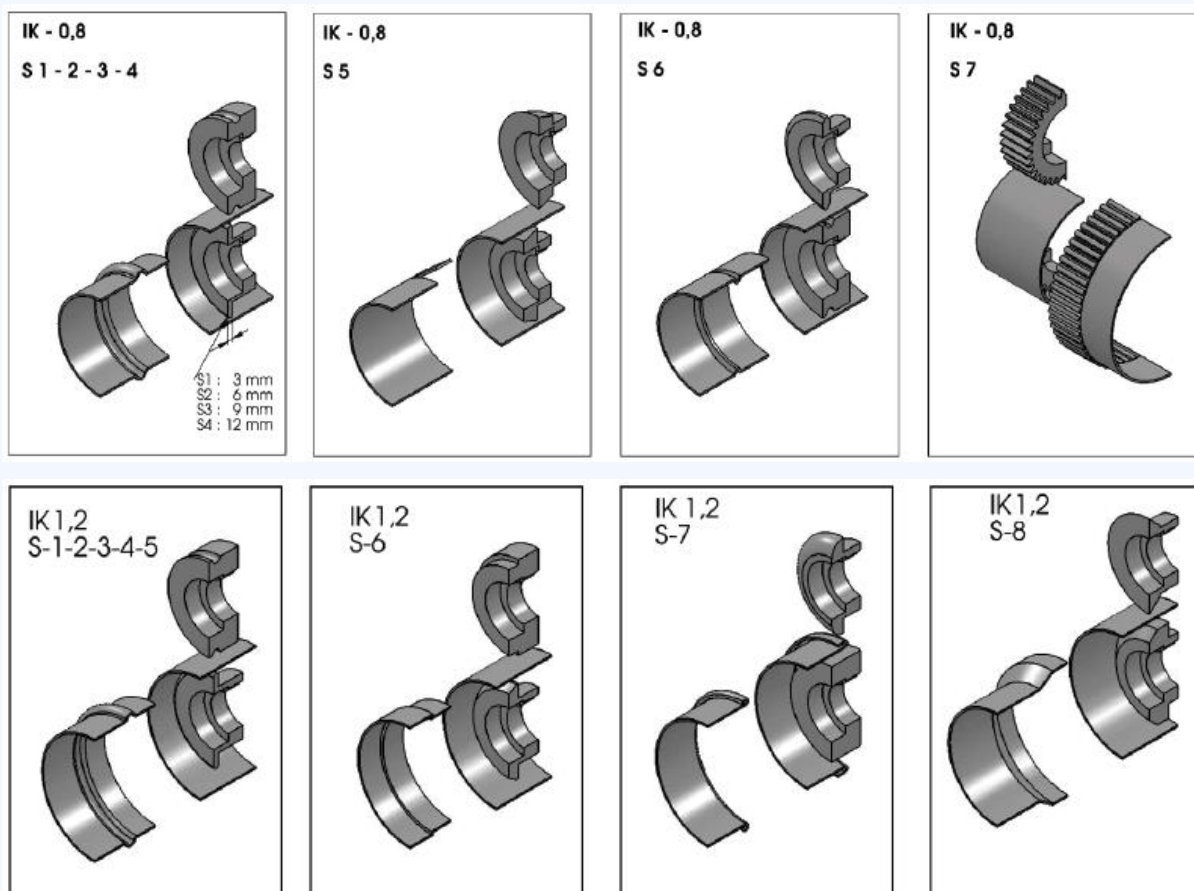
Caractéristiques

Modèle	IK 0.8	IK 1.2	IKMP 1.2	IBKS 1.8	IBKS 2.5	IBKS 4
Longueur des arbres (mm)	110	140	140	120	250	300
Épaisseur maximale (mm)	0,8	1,2	1,2	1,8	2,5	4
Diamètre des molettes (mm)	56	62	62	82	96	126
Profondeur du col de cygne (mm)	80	100	100	280	160	200
Vitesse (RPM)	X	X	32	64	64	64
Moteur (kW)	X	X	0,75	1,5	1,5	2,2
Poids approximatif (kg)	30	50	135	140	350	500
Longueur de la machine (mm)	380	560	900	900	1400	1700
Largeur de la machine (mm)	180	220	450	550	550	570
Hauteur de la machine (mm)	380	500	1320	1230	1120	1200

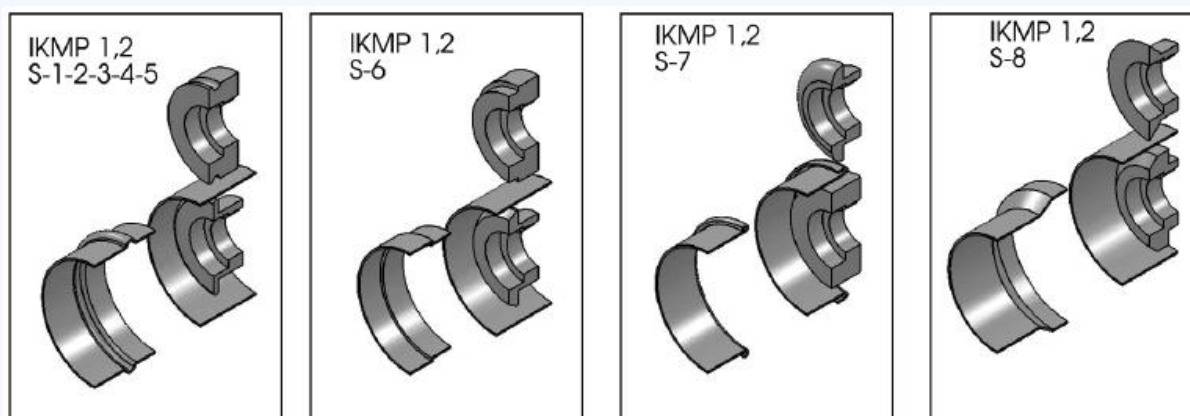
Sous réserve de modifications de dimensions, de conception et d'équipement

Accessoires standards et caractéristiques générales

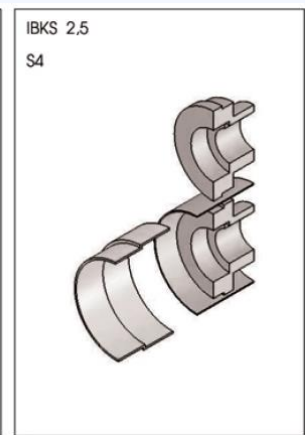
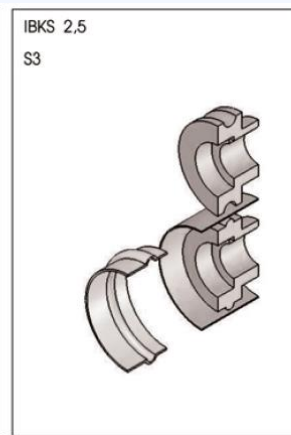
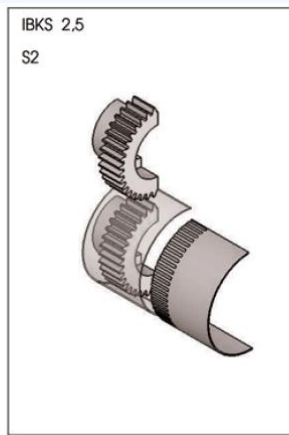
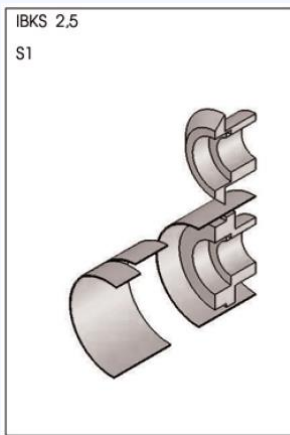
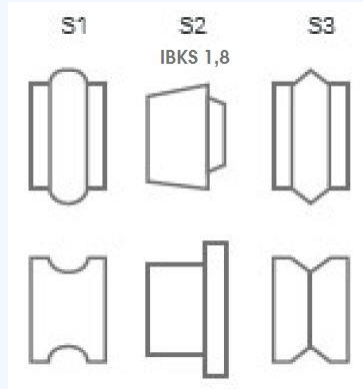
Jeu de molettes standard pour les modèles IK



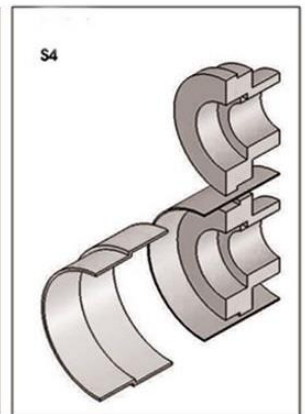
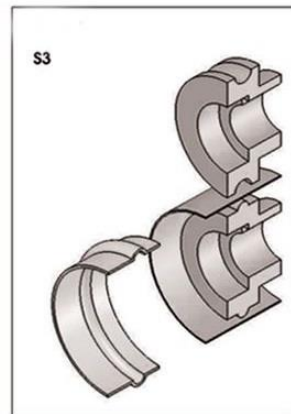
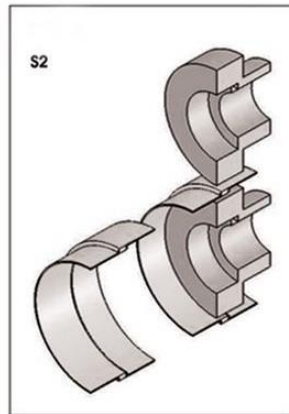
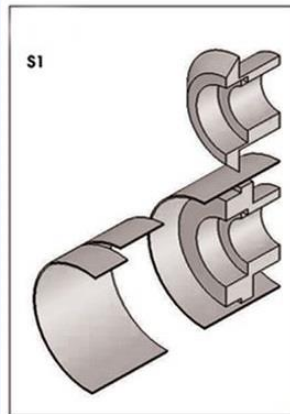
Jeu de molettes standard pour les modèles IKMP



Jeu de molettes standard pour les modèles IBKS

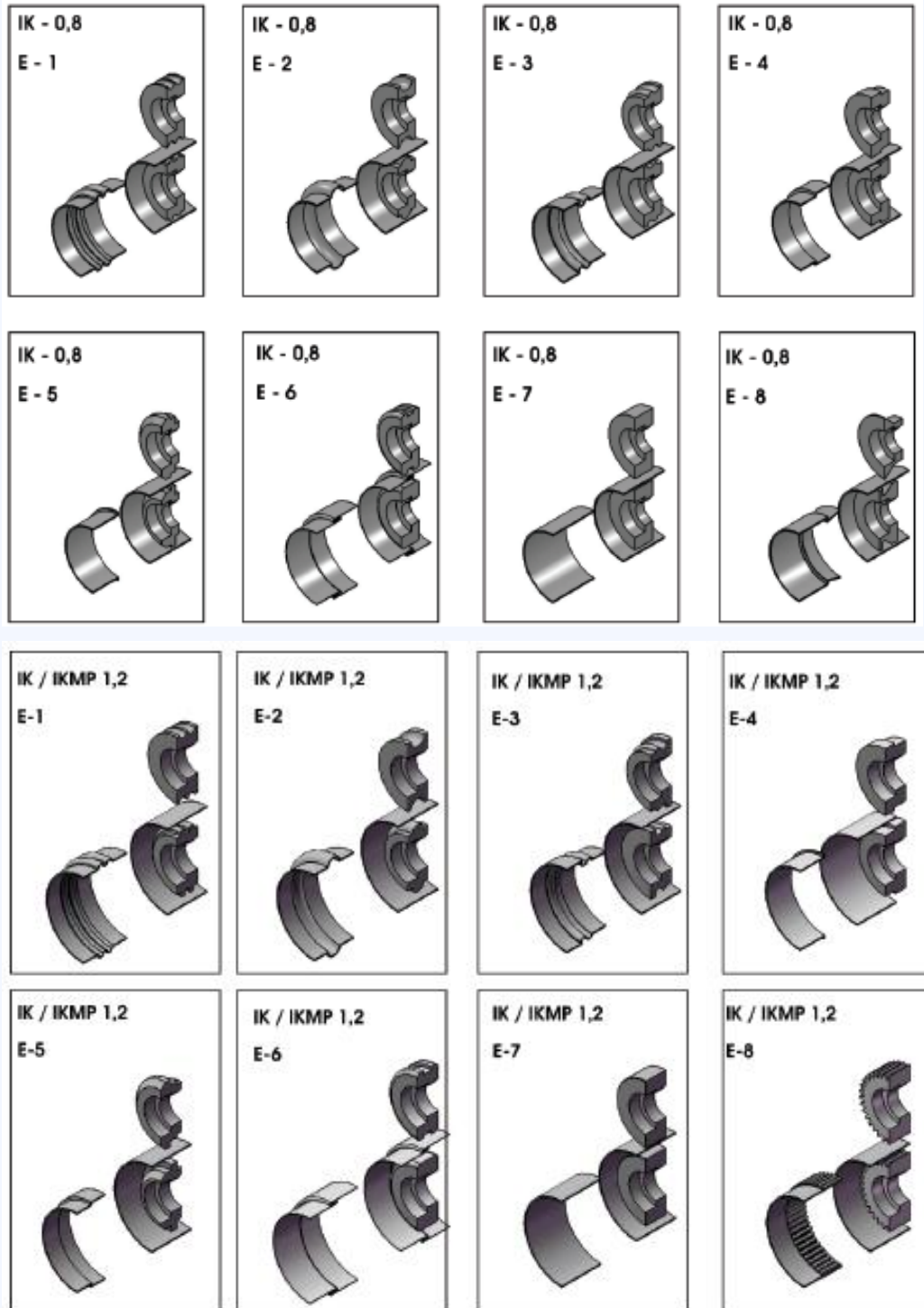


IBKS 4

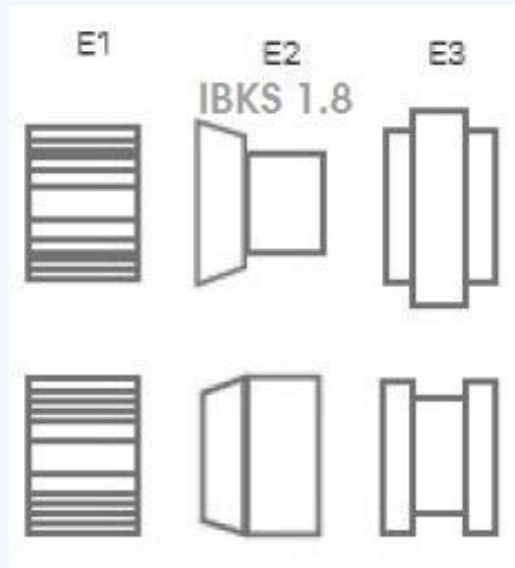


Accessoire(s) optionnel(s)

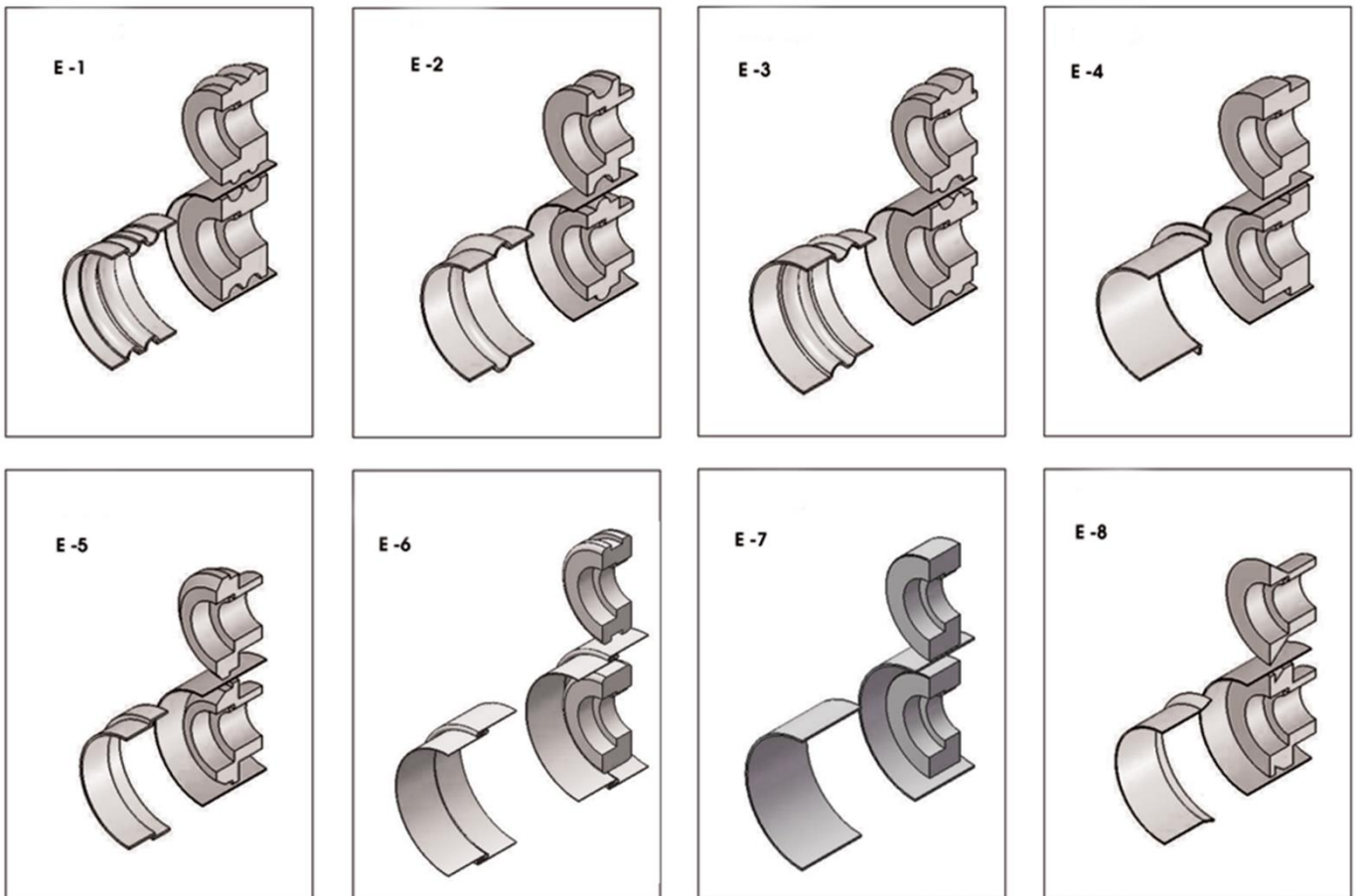
Jeu de molettes optionnel pour les modèles IK et IKMP



Jeu de molettes optionnel pour les modèles IBKS



IBKS 2.5



IBKS 4

